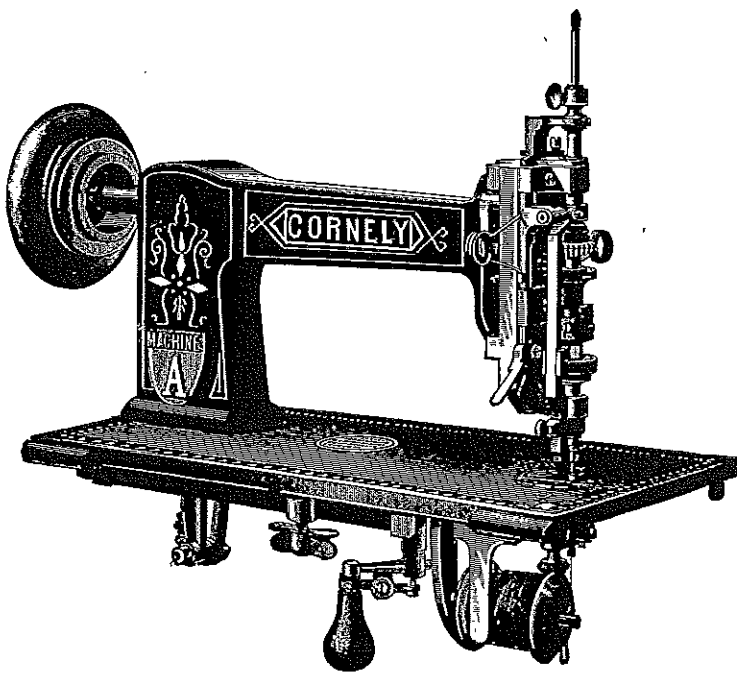


# Cornely

---

Catalogue des Pièces de Rechange du  
COUSO - BRODEUR - UNIVERSEL  
**MACHINE A**



■  
Illustrated List of the  
parts composing the  
UNIVERSAL EMBROIDERY  
MACHINE  
**TYPE A**

■  
Illustriertes Verzeichnis  
der Teile der  
TAMBOURIR  
KURBELSTICKMASCHINE  
**KLASSE A**

---

**SUM. CORNELY**

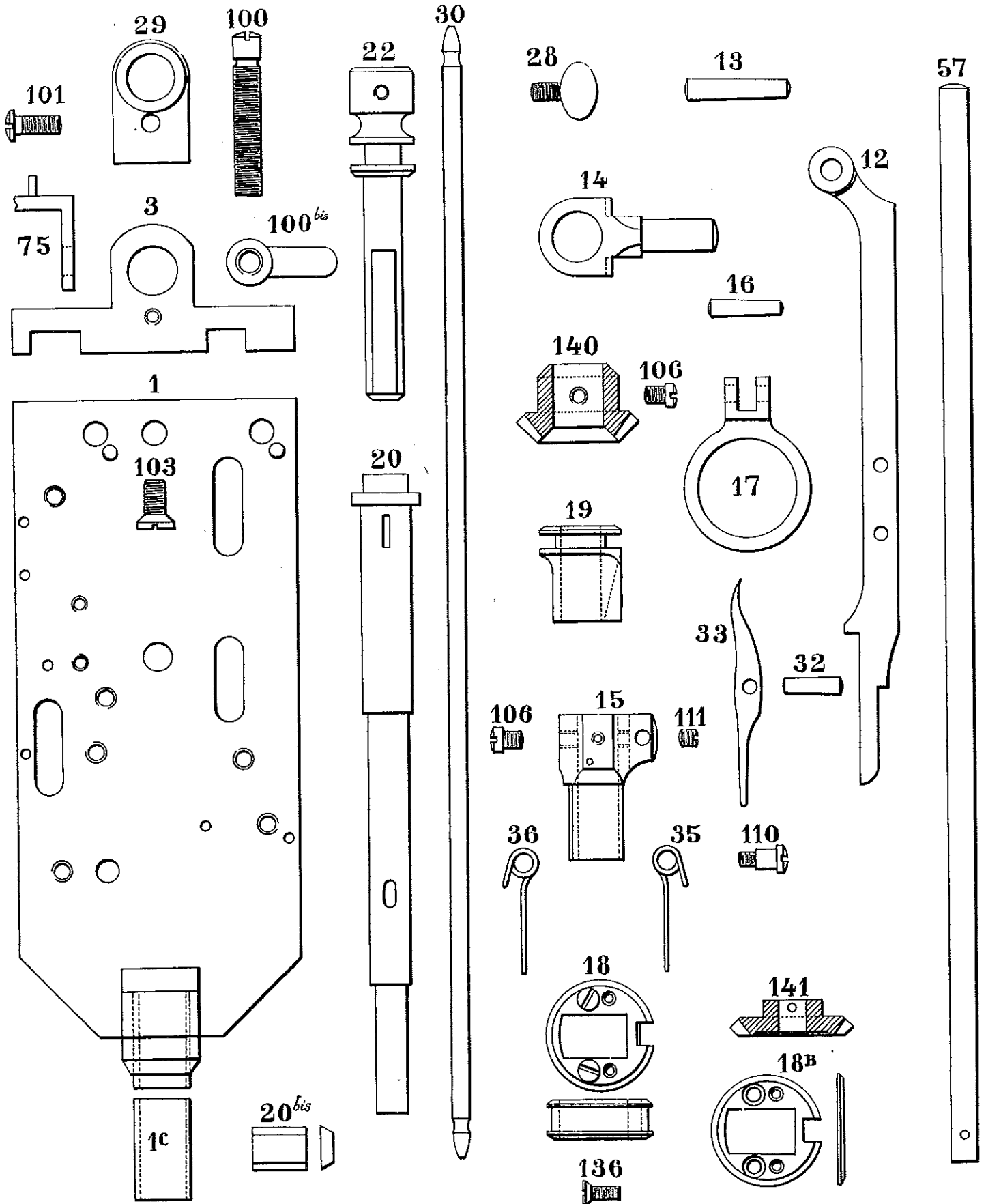
---

9 rue FRANÇOIS COPPÉE  
92 - MALAKOFF (FRANCE)

■  
R. C. Seine 189 385

---

# Cornely



# Cornely

Les pièces 47<sup>B</sup> et 127<sup>B</sup> se montent sur les machines A construites depuis le N° 3.900.

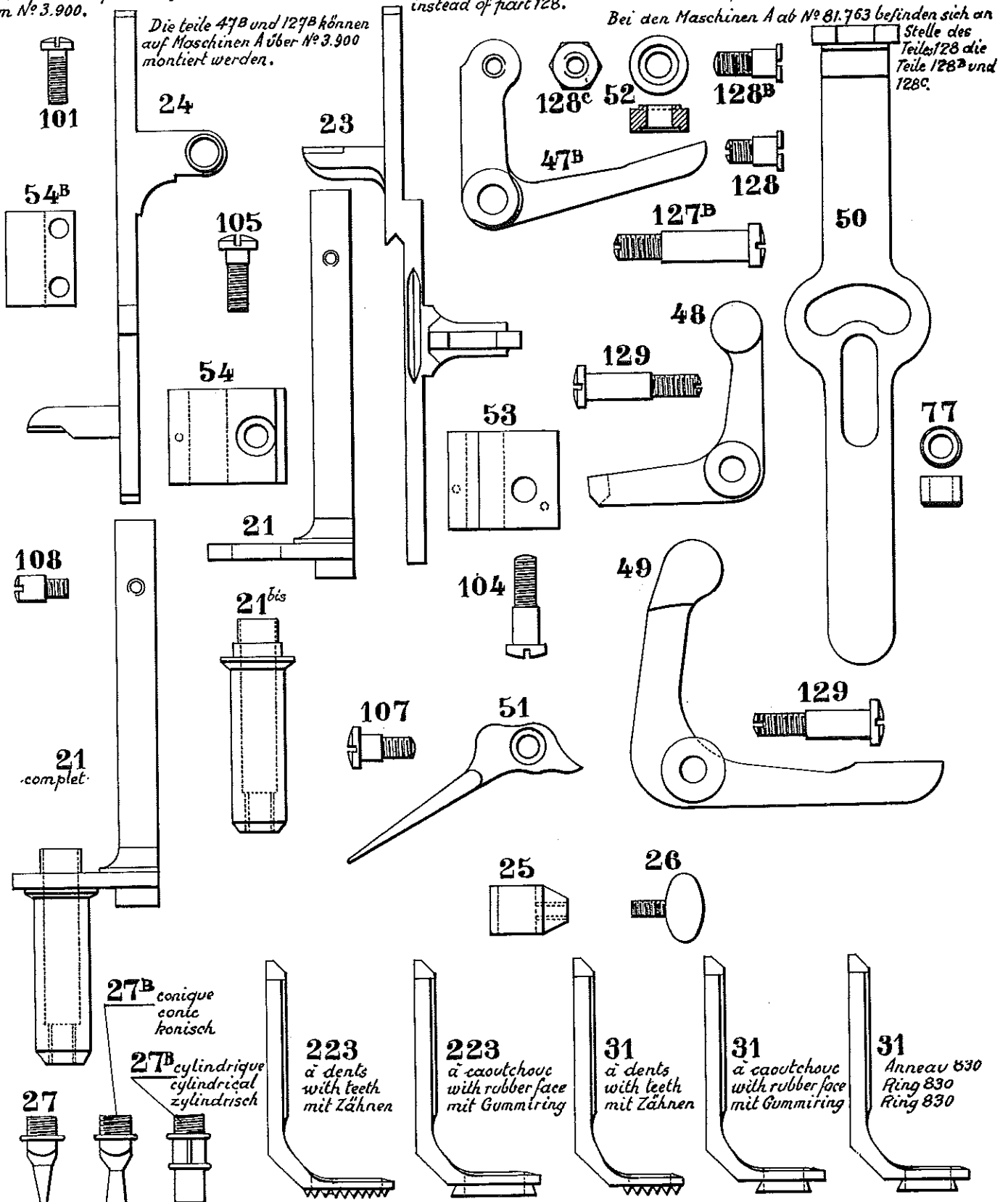
The parts 47<sup>B</sup> and 127<sup>B</sup> can be fitted to machines A built from N° 3.900.

Die teile 47<sup>B</sup> und 127<sup>B</sup> können auf Maschinen A über N° 3.900 montiert werden.

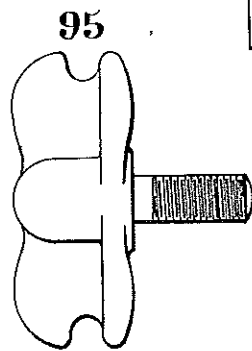
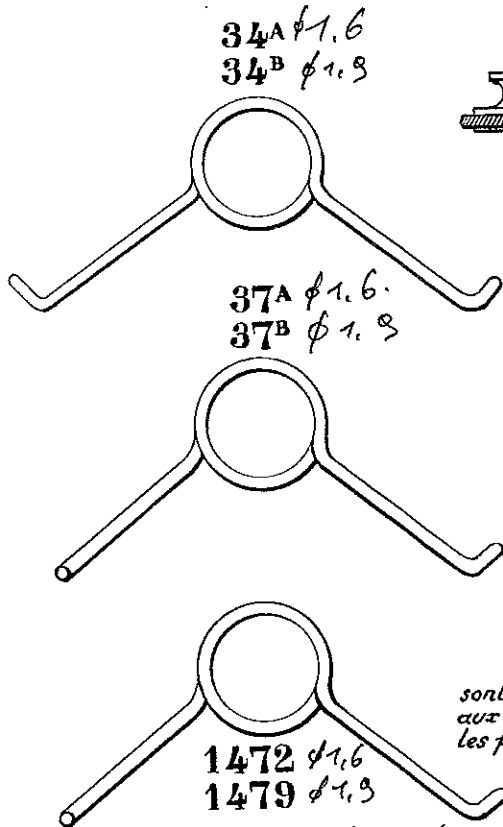
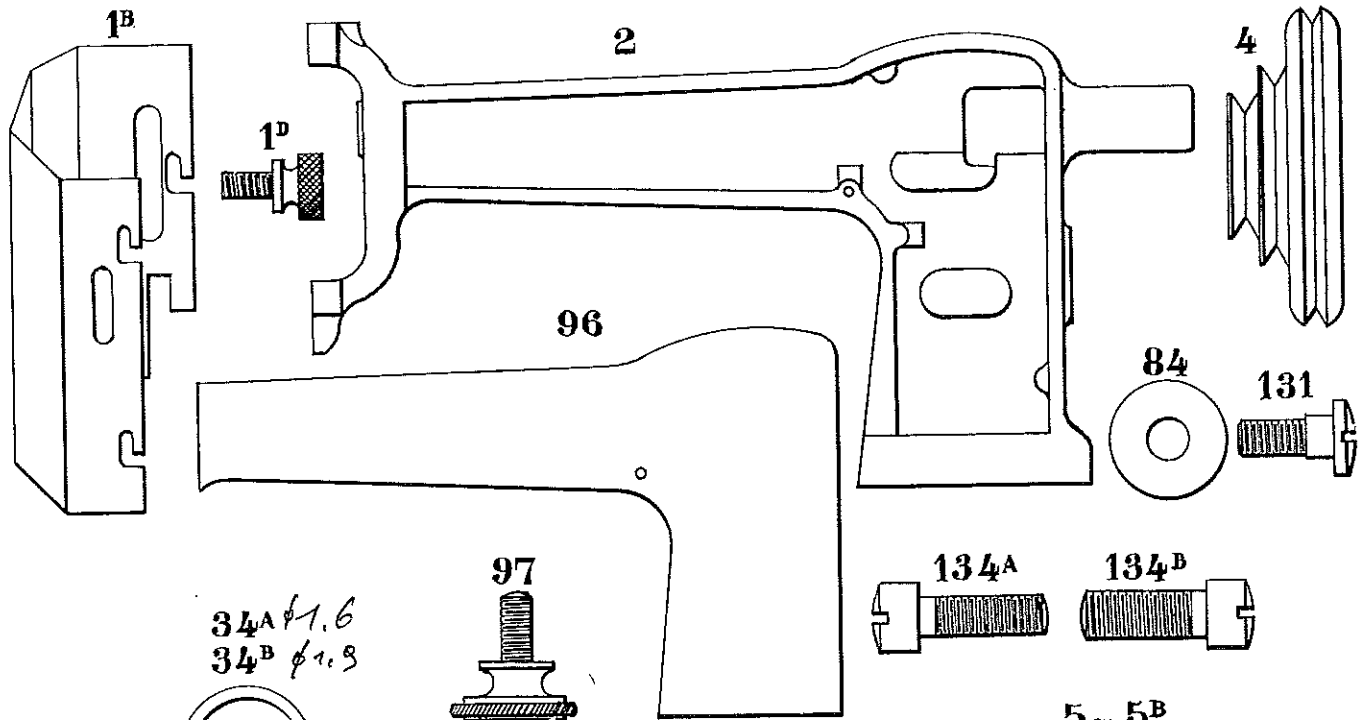
Les machines A à partir du N° 81.763 sont munies des pièces 128<sup>B</sup> et 128<sup>C</sup> en remplacement de la pièce 128.

The machines A over N° 81.763 are fitted with the parts 128<sup>B</sup> and 128<sup>C</sup> instead of part 128.

Bei den Maschinen A ab N° 81.763 befinden sich an Stelle des Teiles 128 die Teile 128<sup>B</sup> und 128<sup>C</sup>.



# Cornely



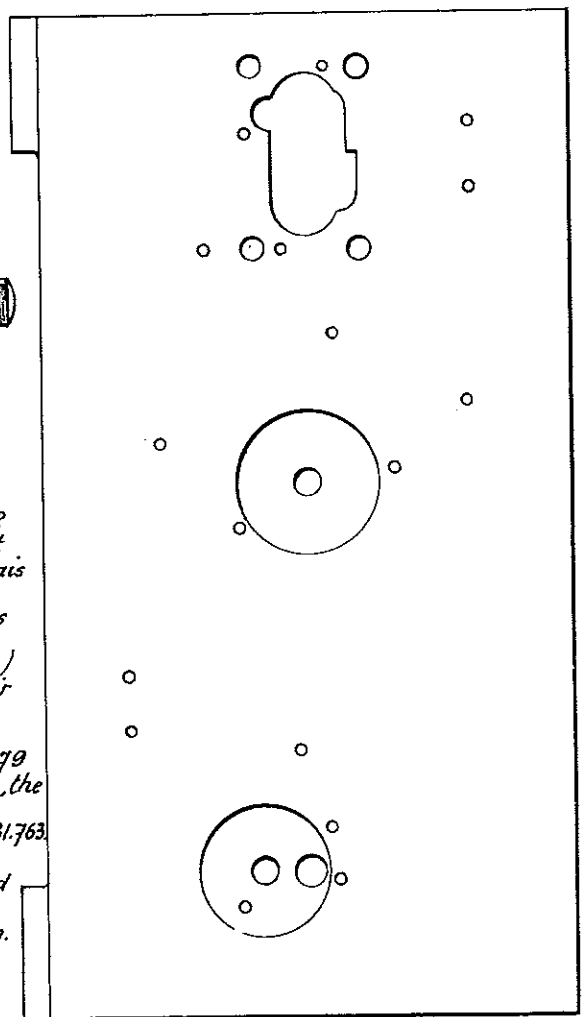
Les ressorts 34A, 37A et 1472 sont semblables respectivement aux ressorts 34B, 37B et 1479, mais les premiers sont des ressorts faibles ( $16/10$  de  $m/m$ ) alors que les autres sont des ressorts forts ( $19/10$  de  $m/m$ )

Les ressorts 1472 et 1479 ne peuvent se monter que sur les machines A à partir du N° 81.763.

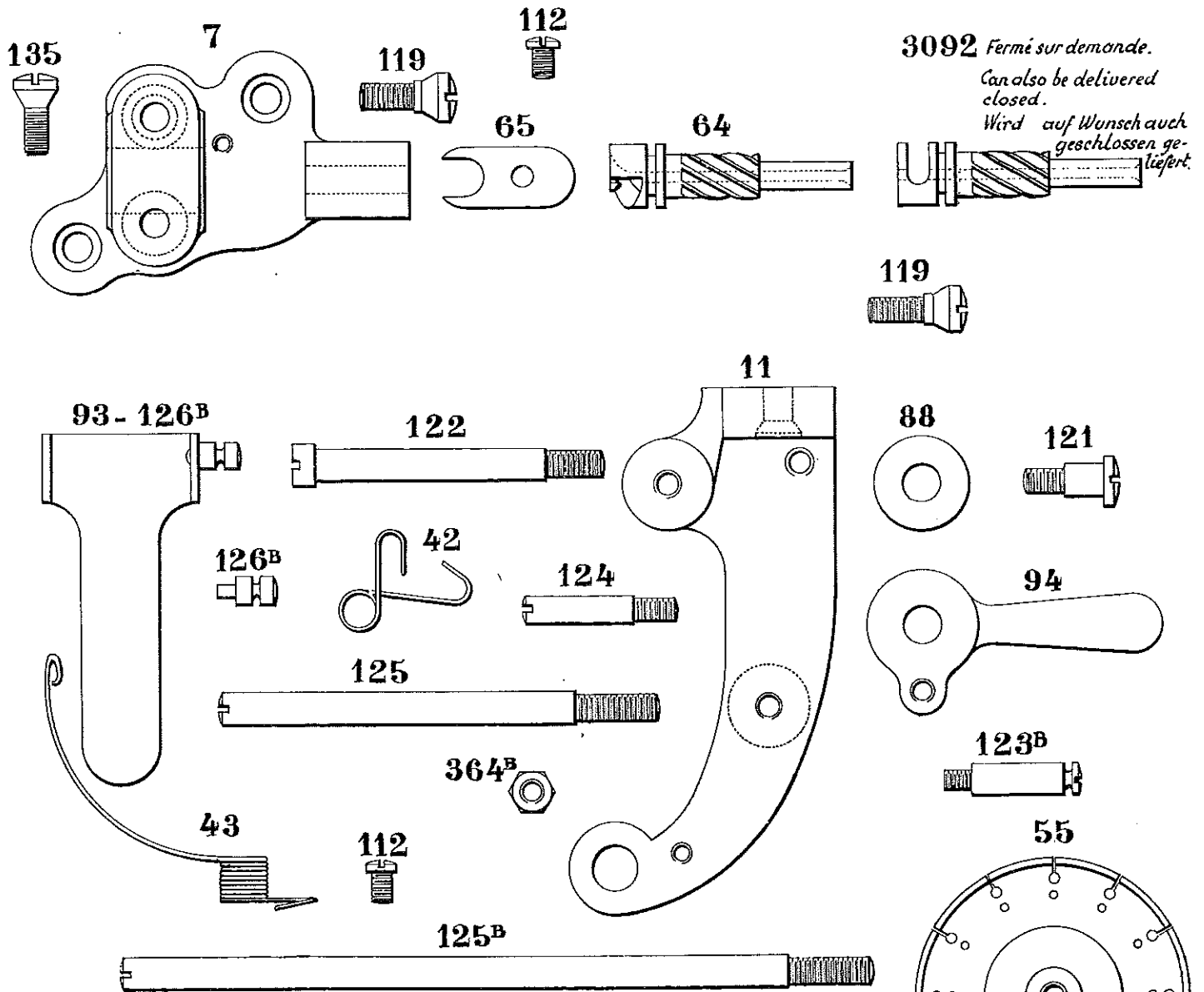
The springs 34A, 37A and 1472 are only different to the springs 34B, 37B and 1479 by the thickness. The springs 34A, 37A and 1472 having a thickness of  $16/10$  mm., the springs 34B, 37B and 1479 a such of  $19/10$  mm. The springs 1472 and 1479 can only be fitted to machines built from N° 81.763.

Die Federn 34A, 37A und 1472 unterscheiden sich von den Federn 34B, 37B und 1479 nur durch die Stärke. Die Federn 34A, 37A und 1472 haben einen Durchmesser von  $16/10$  mm., während die Federn 34B, 37B und 1479  $19/10$  mm. stark sind.

Die Federn 1472 und 1479 können nur auf Maschinen A über N° 81.763 montiert werden.



# Cornely



**3092** Fermé sur demande.  
Can also be delivered closed.  
Wird auf Wunsch auch geschlossen geliefert.

Les machines A à partir du N° 81.416 sont munies du disque 1707 en remplacement du disque 55.

The machines A over 81.416 are fitted with the needle-plate 1707 instead of needle-plate 55.

Bei den Maschinen A über 81.416 befindet sich an Stelle der Nadelplatte 55 die Nadelplatte 1707.

La table 5 est fraisée pour l'emplacement du disque 55.

The base 5 is fluted to place the needle-plate 55.

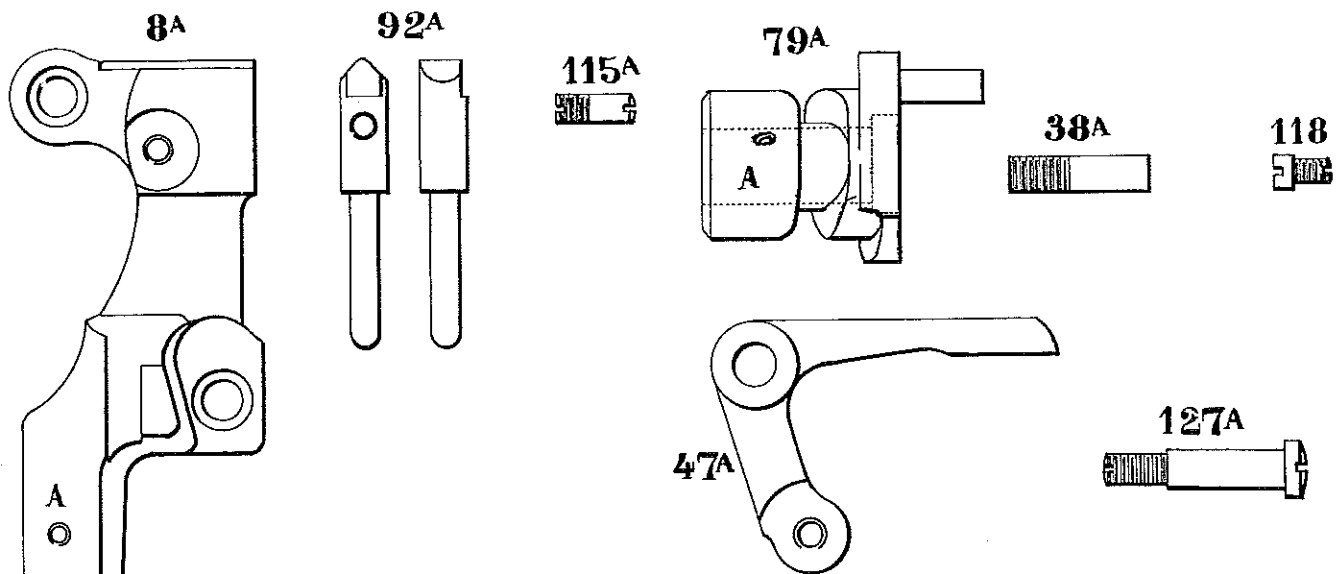
Die Tischplatte 5 ist für die Montage der Nadelplatte 55 gefräst.

La table 5<sup>B</sup> est fraisée pour l'emplacement du disque 1707.

The base 5<sup>B</sup> is fluted to place the needle-plate 1707.

Die Tischplatte 5<sup>B</sup> ist für die Montage der Nadelplatte 1707 gefräst.

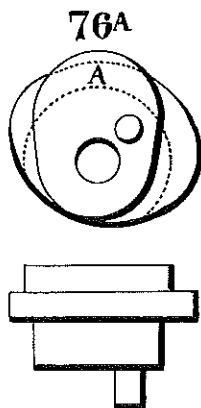
# Cornely



*Les pièces figurées ci-dessus ont été montées sur les machines A appartenant à de très anciennes séries. En particulier, les pièces 47A et 127A ont été montées sur les machines A antérieurement au N° 3.900.*

*The above mentioned parts have been only fitted to machines A which belonged to very old series; specially the parts 47A and 127A have been employed only up to N° 3.900.*

*Die hier oben angeführten Teile wurden nur bei Maschinen A aus ganz alten Serien montiert; besonders die Teile 47A und 127A wurden nur bis zu N° 3900 montiert.*



*La came 76A peut se monter sur toutes les machines indistinctement. La came 76B (page 6) a été montées sur toutes les machines à partir du N° 9828 seulement.*

*The cam 76A can be fitted indistinctly to all machines. The cam 76B (page 6) is fitted to all machines from N° 9828.*

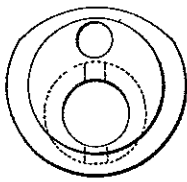
*Das Kammrad 76A kann ausnahmslos bei allen Maschinen. Das Kammrad 76B (seite 6) ist auf allen Maschinen ab N° 9828 montiert.*

78



*Drei verschiedene Stärken.  
Three different sizes.  
Trois différentes grosseurs.*

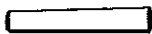
80



81



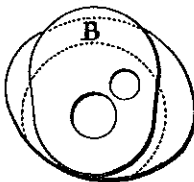
153



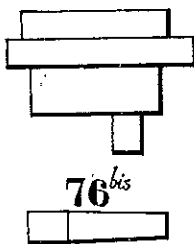
83



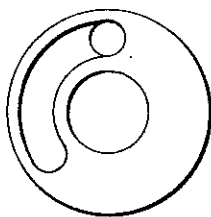
76<sup>B</sup>



76<sup>bis</sup>



85



132



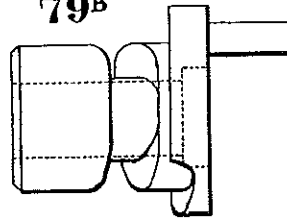
132<sup>D</sup>



132<sup>C</sup>



79<sup>B</sup>



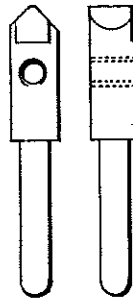
38<sup>B</sup>



39



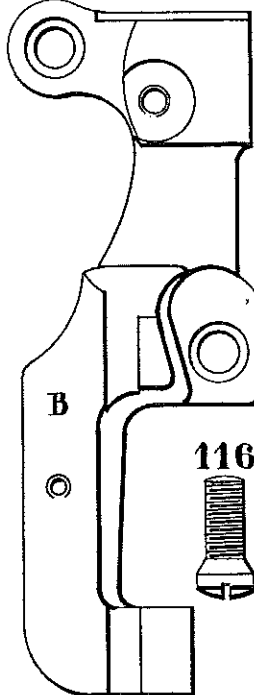
92<sup>B</sup>



115<sup>B</sup>



8<sup>B</sup>



116



40<sup>bis</sup>



*Les pièces figurant sur cette page (sauf les pièces 132<sup>C</sup> et 132<sup>D</sup>) sont celles existant sur les machines A antérieures au N° 72504, sauf ce qui concerne les pièces figurant page 5 et relatives à de très anciennes séries.*

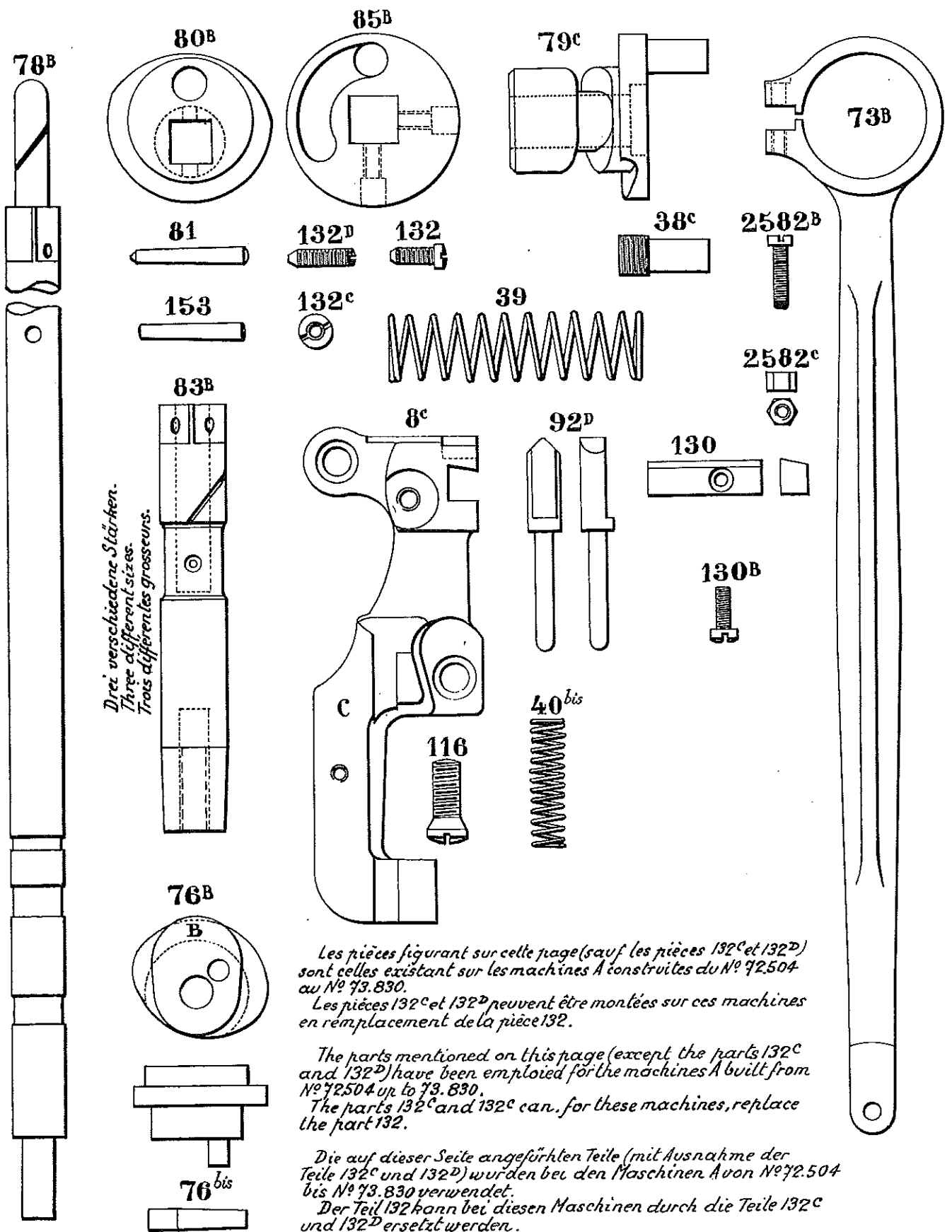
*Les pièces 132<sup>C</sup> et 132<sup>D</sup> peuvent être montées sur ces machines en remplacement de la pièce 132.*

*The parts mentioned on this page (except the parts 132<sup>C</sup> and 132<sup>D</sup>) have been employed for all machines A bis N° 72504, but not the parts mentioned on page 5 which belong only to very old series.*

*The parts 132<sup>C</sup> and 132<sup>D</sup> can, for these machines, replace the part 132.*

*Die auf dieser Seite angeführten Teile (mit Ausnahme der Teile 132<sup>C</sup> und 132<sup>D</sup>) wurden bei allen Maschinen A bis N° 72504 verwendet ausgenommen die auf Seite 5 angeführten Teile, welche zu ganz alten Serien gehören. Der Teil 132 kann bei diesen Maschinen durch die Teile 132<sup>C</sup> und 132<sup>D</sup> ersetzt werden.*

# Cornely



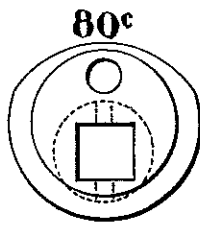
*Drei verschiedene Stärken.  
Three different sizes.  
Trois différentes grosseurs.*

*Les pièces figurant sur cette page (sauf les pièces 132<sup>c</sup> et 132<sup>d</sup>) sont celles existant sur les machines A construites du N<sup>o</sup> 72.504 au N<sup>o</sup> 73.830.  
Les pièces 132<sup>c</sup> et 132<sup>d</sup> peuvent être montées sur ces machines en remplacement de la pièce 132.*

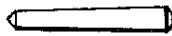
*The parts mentioned on this page (except the parts 132<sup>c</sup> and 132<sup>d</sup>) have been employed for the machines A built from N<sup>o</sup> 72.504 up to 73.830.  
The parts 132<sup>c</sup> and 132<sup>d</sup> can, for these machines, replace the part 132.*

*Die auf dieser Seite angeführten Teile (mit Ausnahme der Teile 132<sup>c</sup> und 132<sup>d</sup>) wurden bei den Maschinen A von N<sup>o</sup> 72.504 bis N<sup>o</sup> 73.830 verwendet.  
Der Teil 132 kann bei diesen Maschinen durch die Teile 132<sup>c</sup> und 132<sup>d</sup> ersetzt werden.*

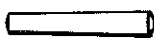




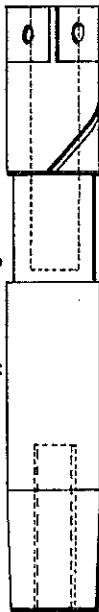
81



153

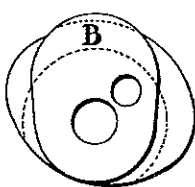


83B

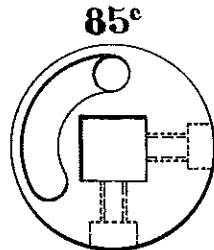
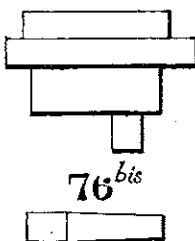


*Drei verschiedene Stärken.  
Three different sizes.  
Trois différentes grosseurs.*

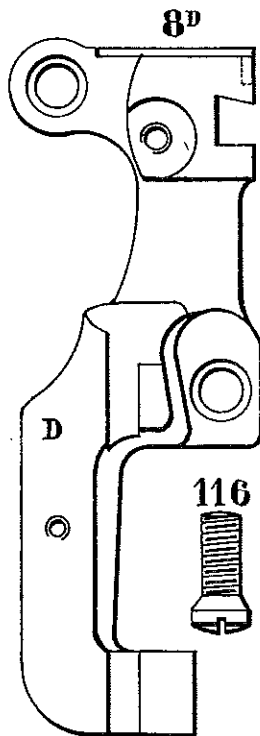
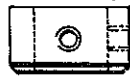
76B



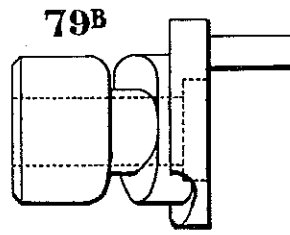
76<sup>bis</sup>



2454



116



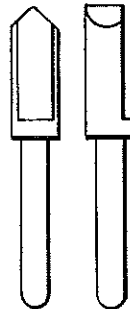
38B



39



92D



130



130B



40<sup>bis</sup>



*Les pièces figurant sur cette page (sauf les pièces 132B et 132C) sont celles existant sur les machines A construites à partir du N° 73.831.*

*Les pièces 132B et 132C ont été placées sur les machines A à partir du N° 81.763 en remplacement de la pièce 132.*

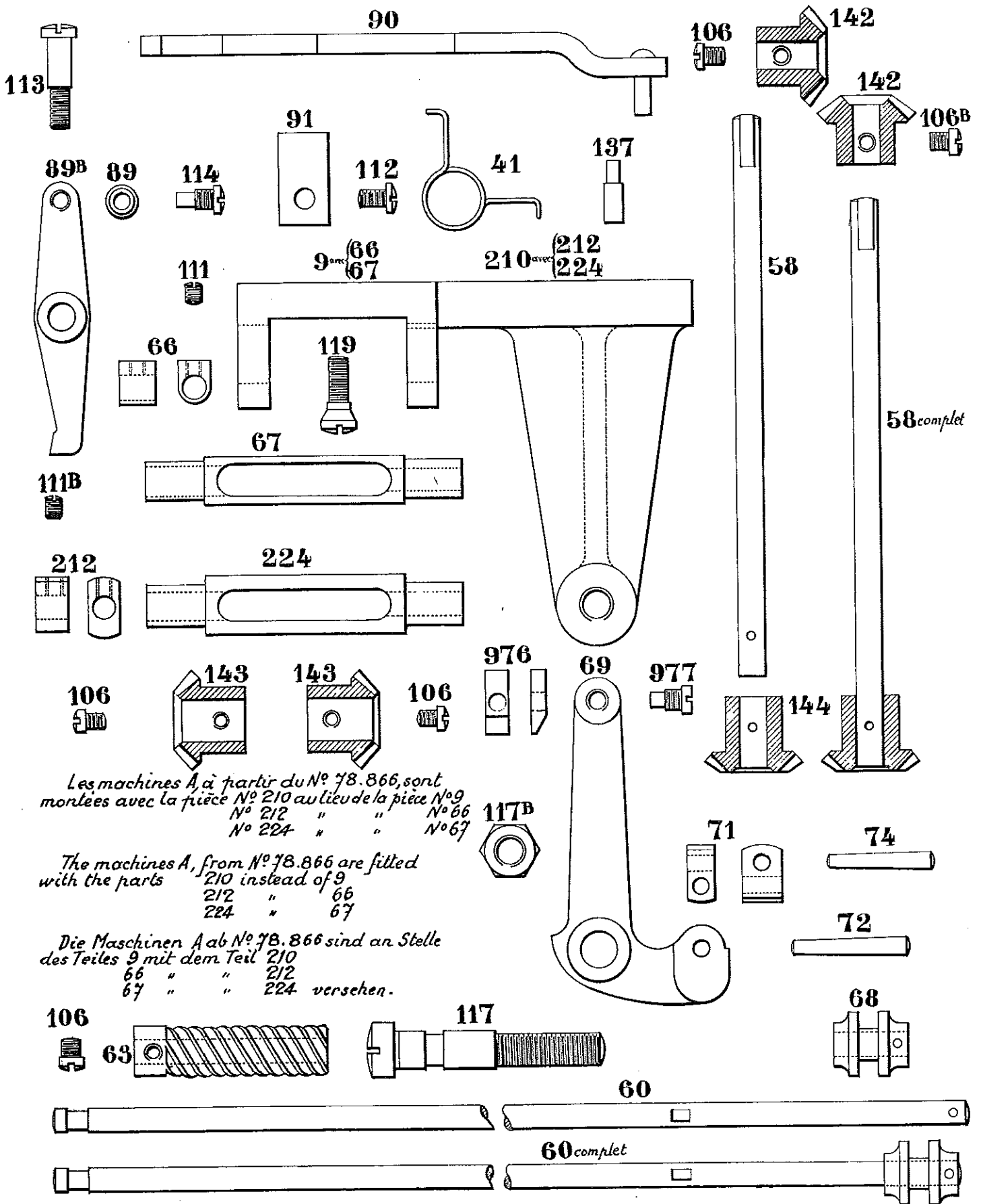
*The parts mentioned on this page (except the parts 132B and 132C) exist at all machines A built from N° 73.831.*

*The parts 132B and 132C have been employed for all machines from N° 81.763 instead of part 132.*

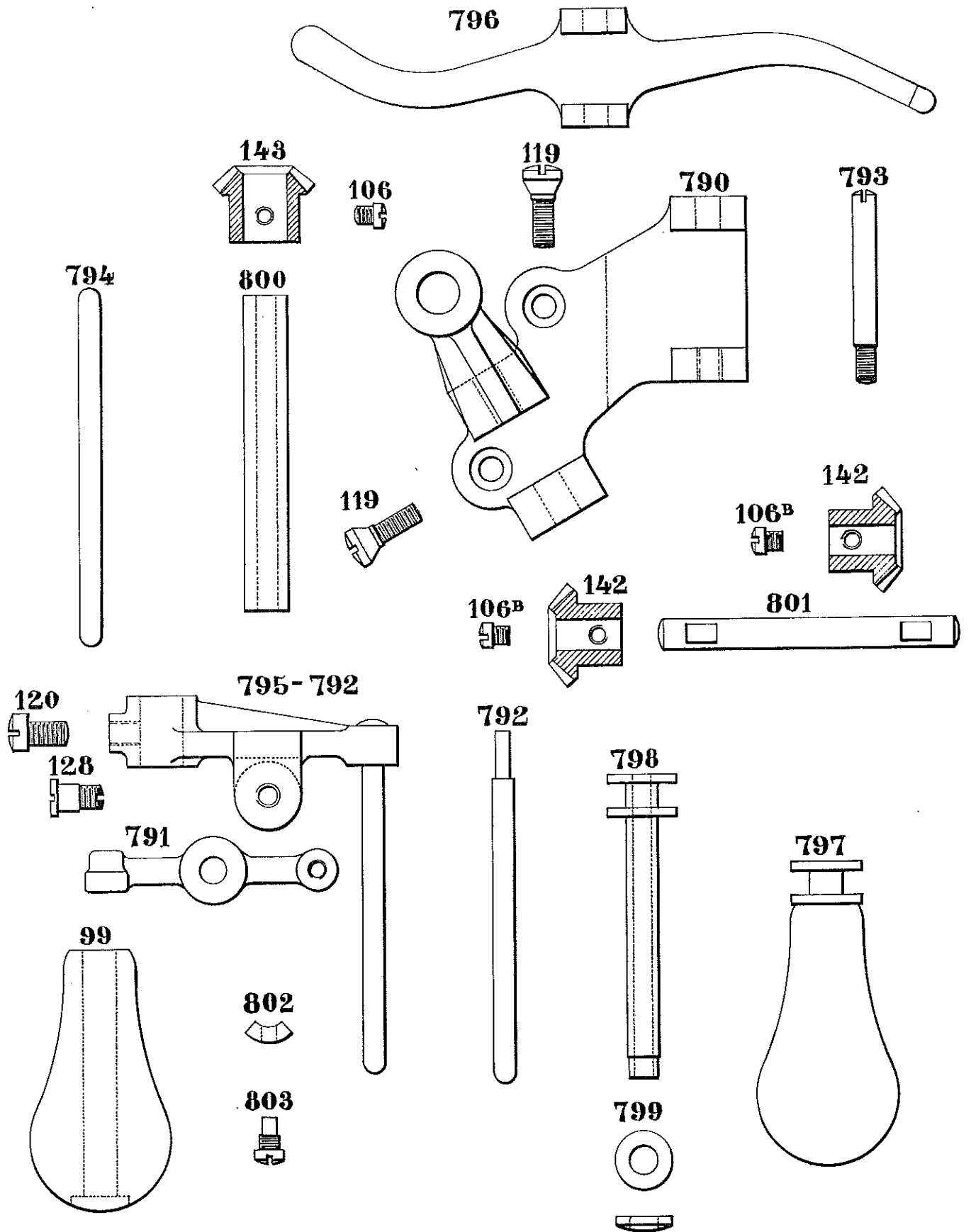
*Die auf dieser Seite angeführten Teile (mit Ausnahme der Teile 132B und 132C) befinden sich auf allen Maschinen A ab N° 73.831.*

*Die Teile 132B und 132C wurden bei allen Maschinen A ab N° 81.763 an Stelle des Teiles 132 verwendet.*

# Cornely

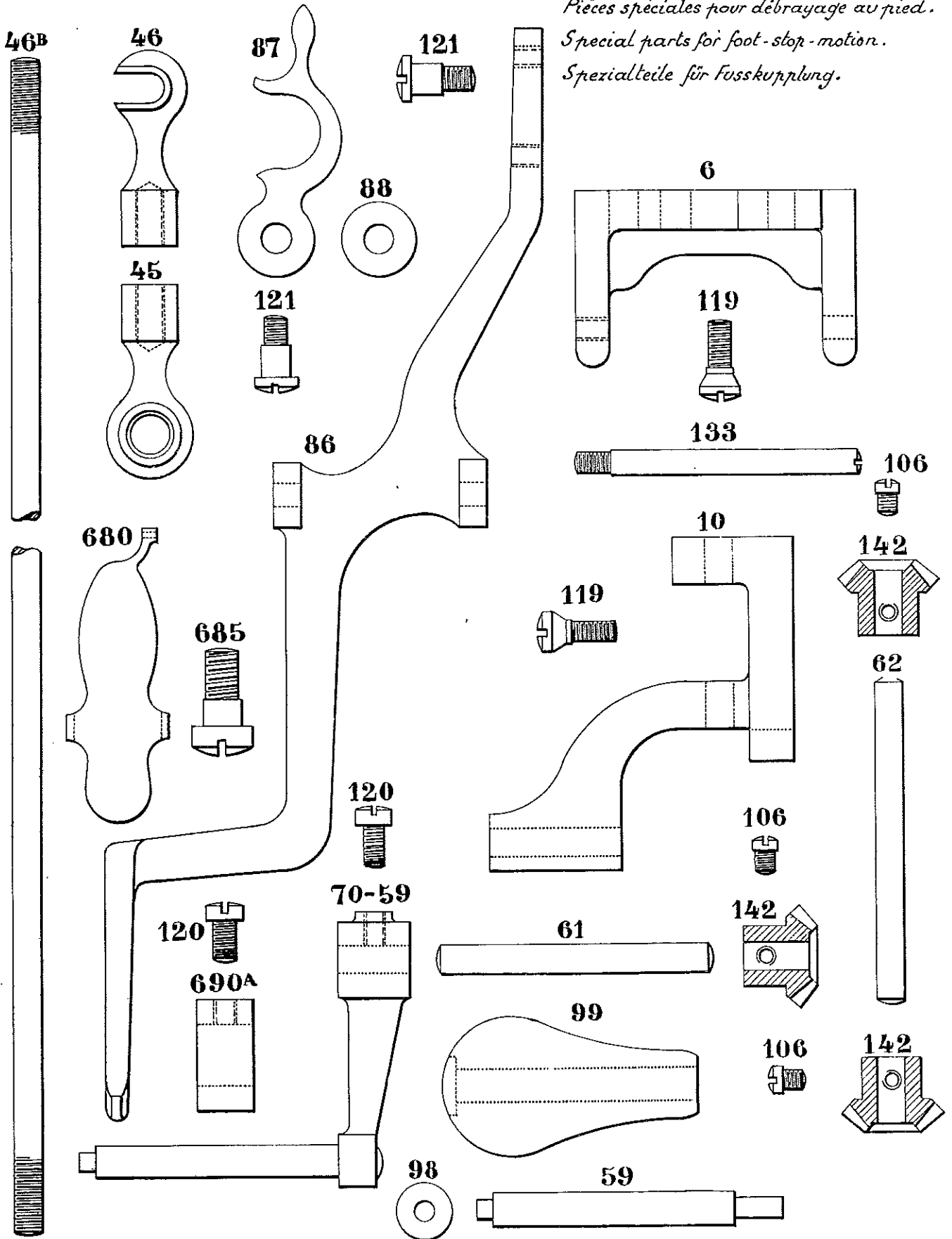


# Cornely



# Cornely

*Pièces spéciales pour débrayage au pied.*  
*Special parts for foot-stop-motion.*  
*Spezialteile für Fußkupplung.*

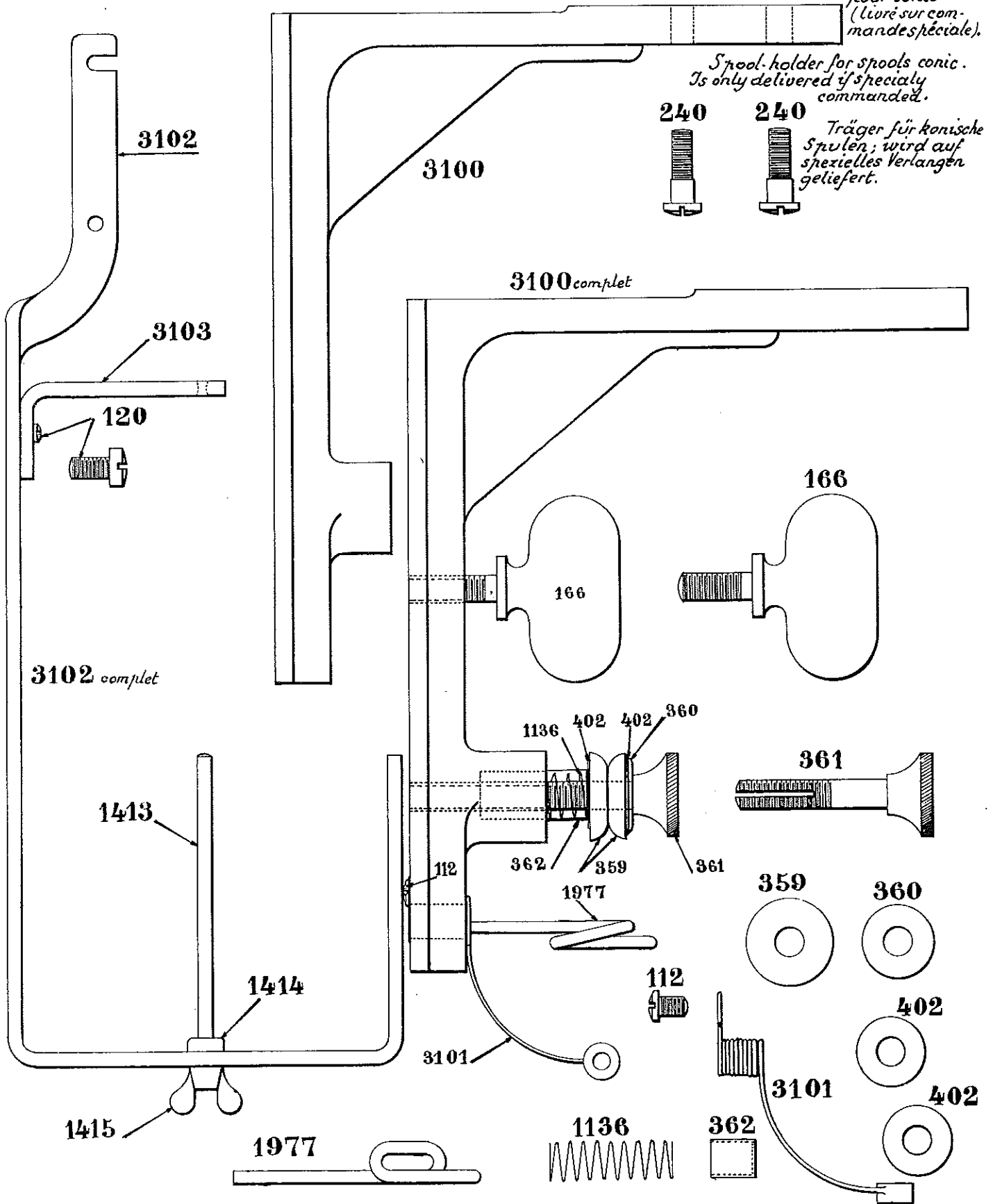


# Cornely

Porte-bobine  
pour cônes  
(livré sur com-  
mande spéciale).

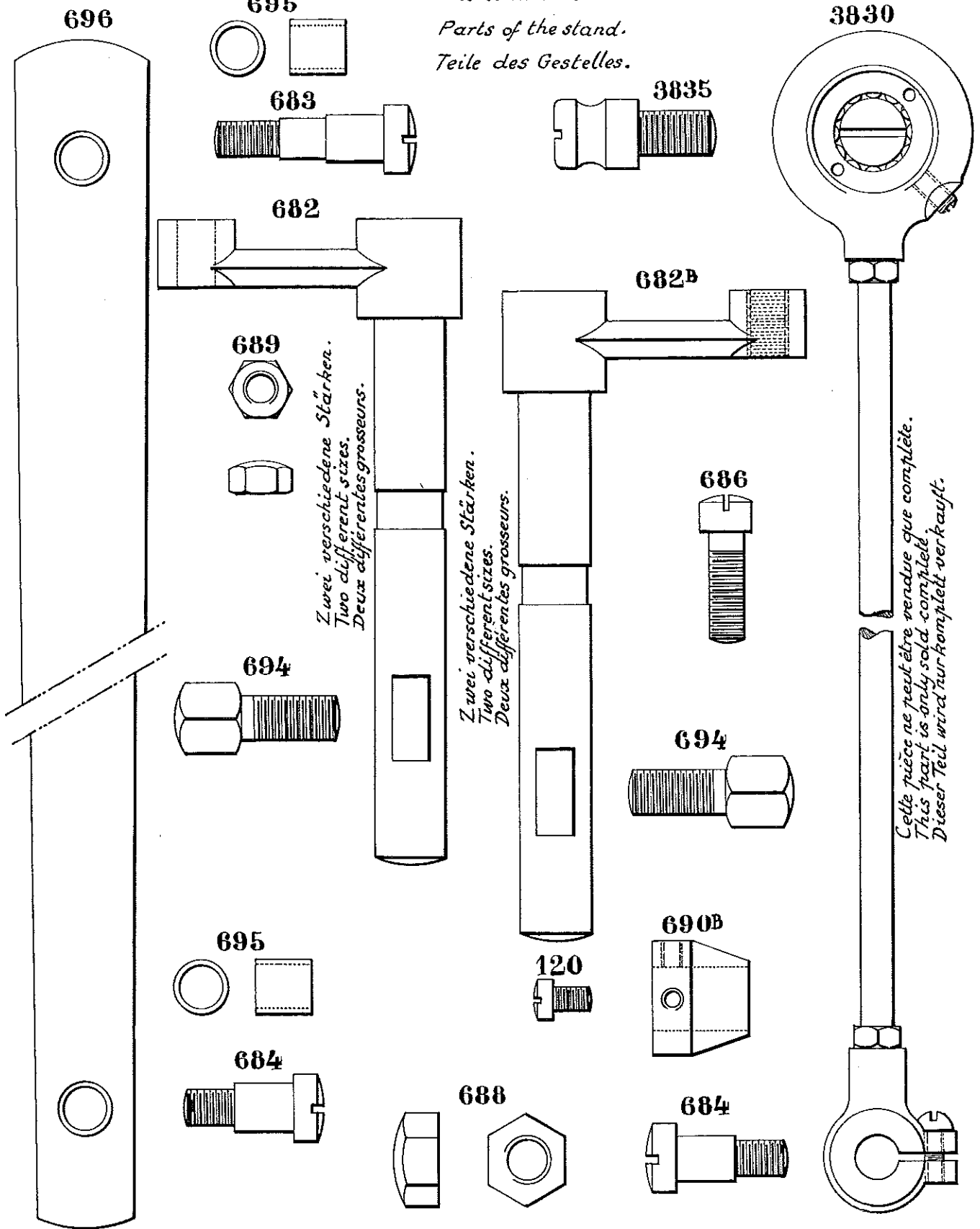
Spool-holder for spools conic.  
Is only delivered if specially  
commanded.

Träger für konische  
Spulen; wird auf  
spezielles Verlangen  
geliefert.

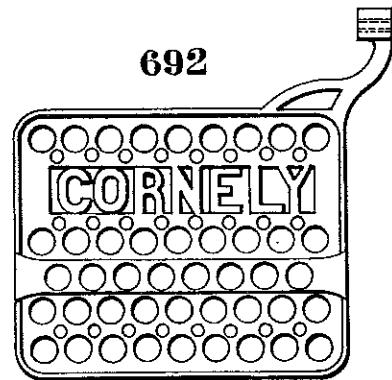
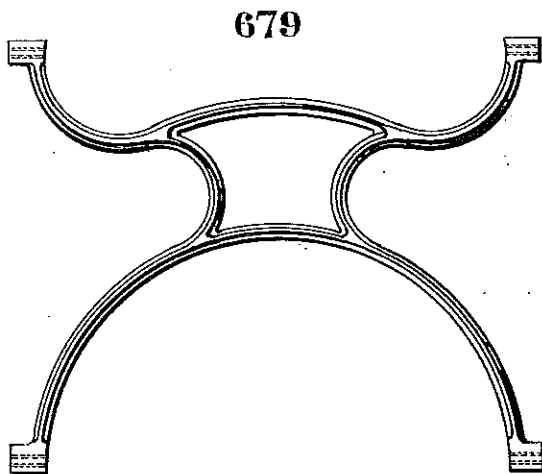
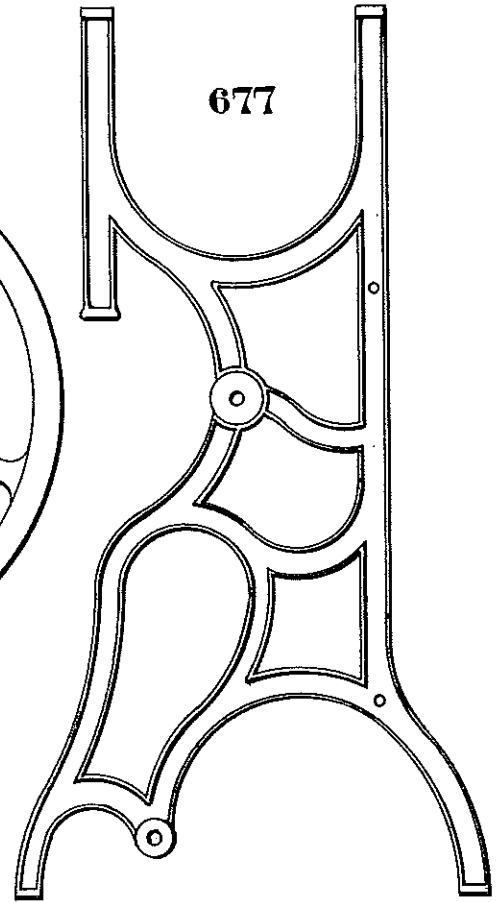
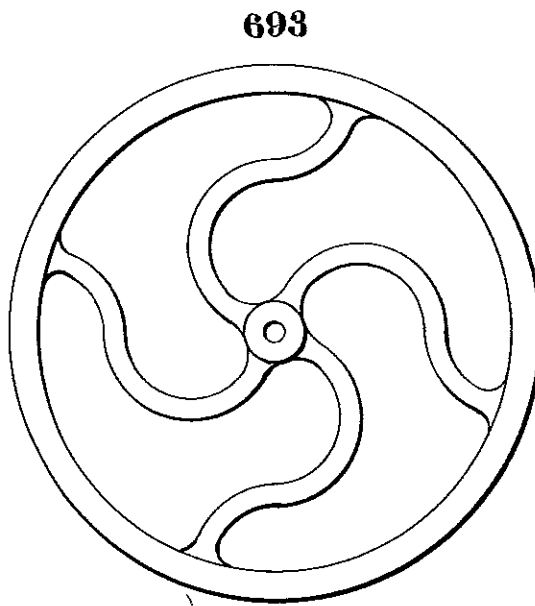
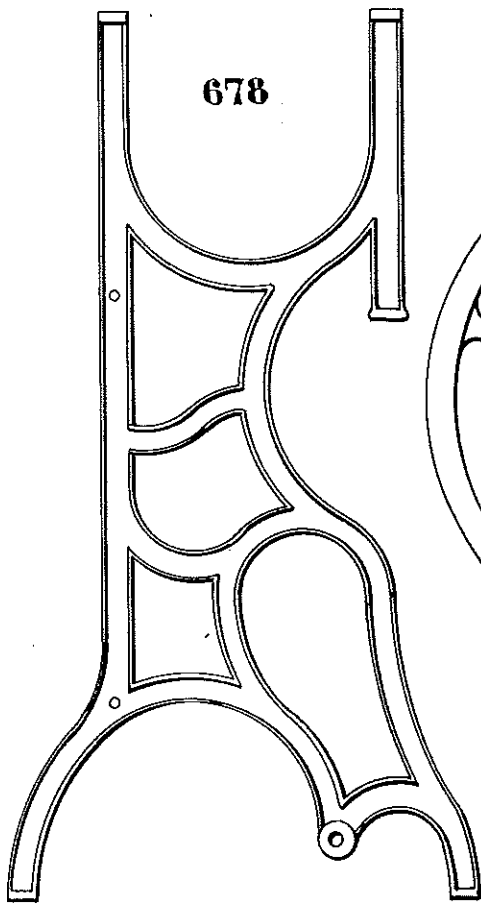


# Cornely

*Pièces du bâti.*  
*Parts of the stand.*  
*Teile des Gestelles.*



# Cornely



# Cornely

